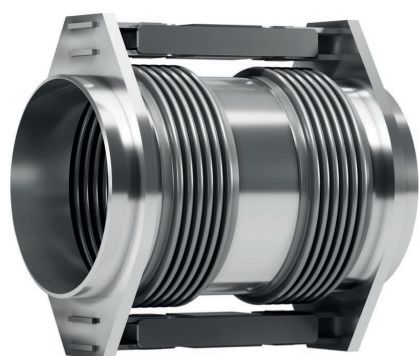


Двухшарнирные компенсаторы

MWK и MFK серии

Предназначены для поглощения боковых смещений в любом направлении и угловых смещений в одной плоскости.

Эта модель состоит из двух сильфонов, соединенных между собой соединительной трубой и универсальной системой двойных шарнирных опор.



MWK

Двухшарнирный компенсатор со сварными краями.



MFK

Двухшарнирный компенсатор с фланцами.

Особенности

Тип	Серии			
Двухшарнирный	MWK, MFK			
Ограничение давления тяги		Смещения		
✓	Осевое		✗	Не требуется никаких направляющих анкеров. Минимальное требуемое руководство по установке.
	Боковое	Единичная плоскость	✓	
		Многоплоскостный	✓	
	Угловое	Единичная плоскость	✓	
		Многоплоскостный	✗	

Примеры

